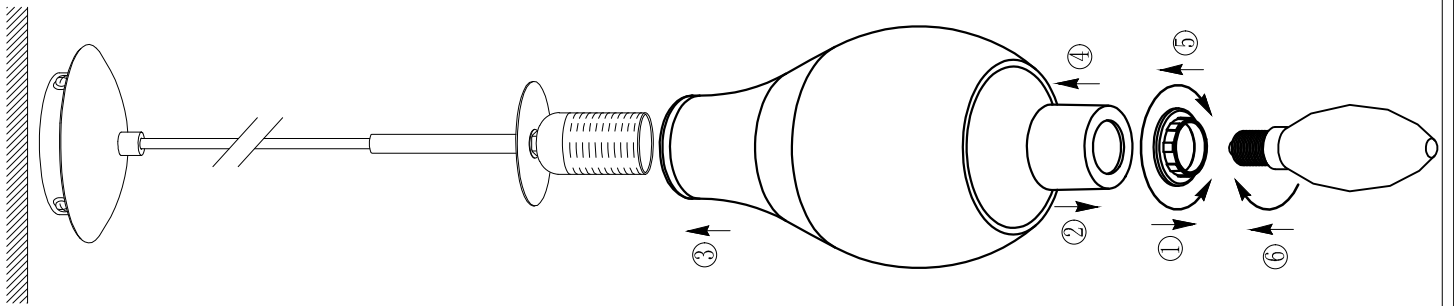
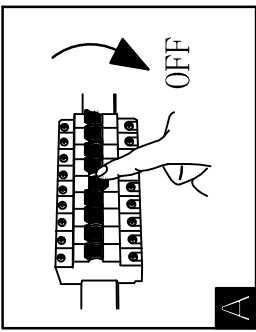


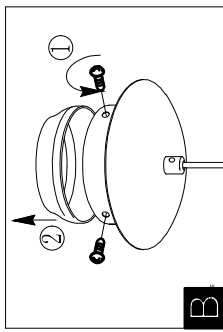
BLA96424



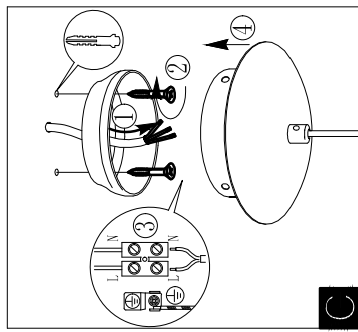
E



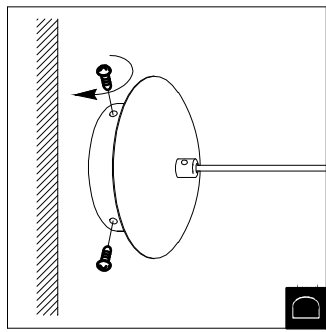
A



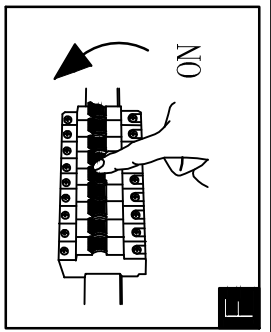
B



C




D



E

A5印制

		<h3>EGLO产品装配说明书</h3>		名称	2017-087单头吊灯
校对			货号	96424/96429	
绘图	张小红		通用		
审核		版次	V:1.0		货号
批准		日期	20161026		
approved by EGLO QC					